

Fitxa tècnica Draps

espai

- mides mínimes:

5m x 5m

- alçada mínima (sostre tècnic)

4m

il·luminació

- **9 RT ETC 575w**
- **12 PC 1kw** o **6 PC** i **4 PAR LED** (tipus Martin Rush. Bones lents i regulació)
- **2 PAR 64** làmpada cp60
- **2 PAR 64** làmpada cp61
- **3 PAR 64** làmpada cp62
- **4 PAR 36**
- **31** canals de regulació de 2k5w
- **1 taula de llums** programable

Tots els focos de làmpada incandescent amb portafiltres. Pc amb viseres

so

- **P.A. L + R**
- **Monitoratge** dins escenari
- **1 taula de so digital** amb un mínim de 5 entrades 4 sortides
- **1** micròfon d'ambient a escenari (cia)
- **2** micròfons inalambrics (cia)
- **2** DI
- Cablejat d'àudio necessari:
 - per entrar a taula des de DI
 - minijack stereo / jack stereo (per entrar a la DI des de PC)

maquinària

- càmera negra a la italiana segons plànol implantació
- **1** màquina de fum (cia). Necessitat d'un punt de tensió 220v a foro d'escenari

personal tècnic de sala

2 tècnics

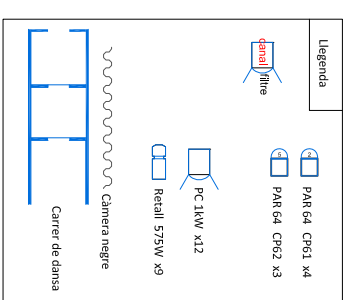
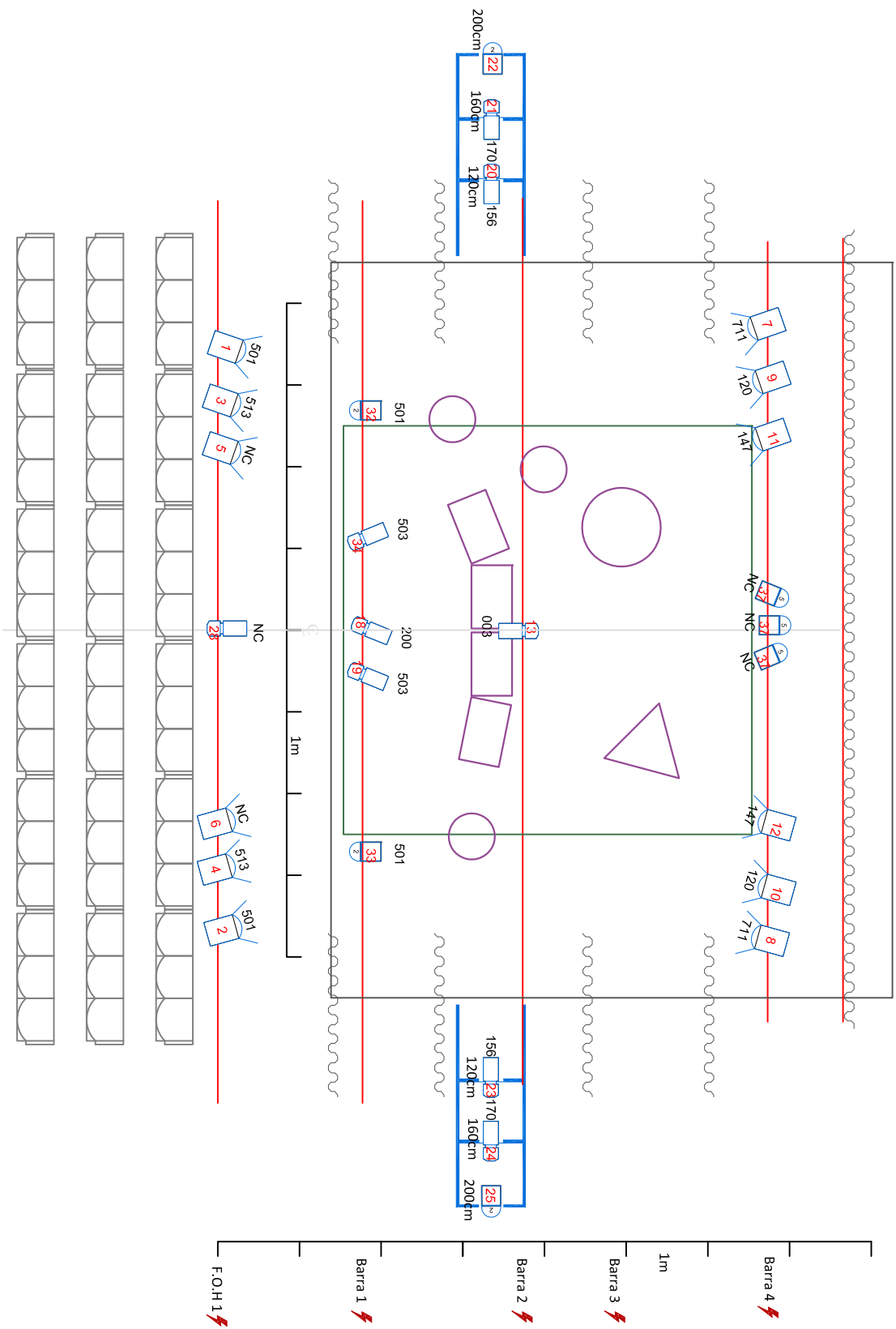
altres

- 4 hores de muntatge (2 amb avançament de fitxa tècnica)
- 1 camerino
- càrrega i descàrrega a peu d'escenari

contacte tècnic

Pol Queralt
tfn: **635628918**
mail: **polqueralt@gmail.com**

plànol adjunt implantació de llums (pàg 3)



plànol Implantació llums

DRAPS

Disseny il·luminació: Butal productions

Espai: genèric

Data:

Escala: 1 / 50